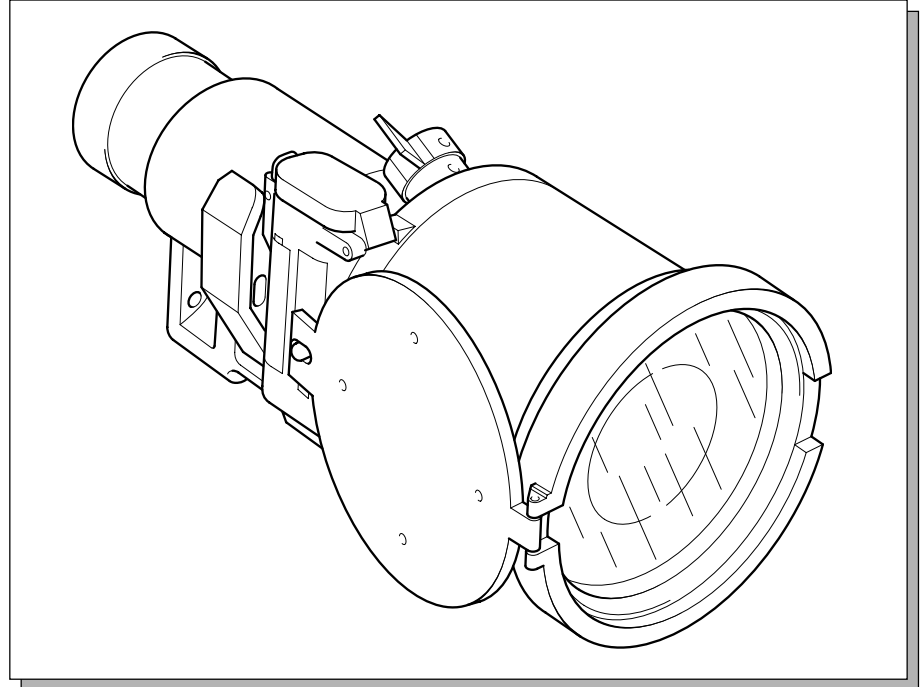


Kurzbeschreibung

NSV 80 ist ein Nachtsichtvorsatz neuester Technologie. Er arbeitet nach dem Prinzip der Restlichtverstärkung und ist als Vorsatzgerät für verschiedene Ziel- und Beobachtungsgeräte geeignet. Die kompakte Bauweise macht NSV 80 zu einem leichten, zuverlässigen Gerät mit hoher Bildqualität für militärische und zivile Anwendungen. Es wird unter anderem in Verbindung mit unserem Präzisions-Zielfernrohr 3-12 x 56 auf den neuen Scharfschützengewehren G22 und G23 der Deutschen Bundeswehr eingesetzt.



Technische Daten

Optische Daten

Objektivbrennweite 124,5 mm
Vergrößerung 1fach
Eintrittspupille 85 mm
Austrittspupille 24 mm
Sehfeld 8° (140 m / 1000 m)
Winkelauflösung im Zentrum $\leq 0,25$ mrad
Entfernungseinstellung 20 m bis ∞
Reichweite für Identifizieren
(7 Lp/2,3 m) ≥ 500 m bei $V \geq 6x$
(NATO-Zieltafel, Beleuchtung 3 mLx)

Abmessungen

	Länge	Höhe
NSV 80	245 mm	$\varnothing 100$ mm
Schnittstelle	Weaver Schiene	

Gewicht

NSV 80 1,2 kg incl. Batterien

Elektrische Daten

Versorgungsspannung 2,4 bis 3 V
Stromversorgung 2x, 1,5 Mignon Alkali Mangan
Betriebsdauer ≥ 90 h, oder
2x 1,2 V Mignon NiCd Akku
Betriebsdauer ≥ 30 h pro Ladung

BiV- Röhre
Bauart XX1665
Generation 2plus, leistungsgesteigert
mit autom. Helligkeitsregelung,
Gen. 3 auf Anfrage

Umweltbeständigkeit

Betriebstemperatur -40° C bis +50° C
Umwelttest MIL-STD-810C (auszugsweise)

Lieferumfang

Artikel	Versorgungs-Nr./ Sach-Nr.
NSV 80	5855-12-342-1677 330205-9001.000
Segeltuchtasche	8105-12-342-1889 33205-9010.000
Batterie (2x)	180.243
Fehhaar- Pinsel	150.489
Optik- Reinigungstuch	150.349
Bedienungsanleitung	000000-0180.846



Hensoldt Systemtechnik GmbH
Gloelstraße 3 - 5
D-35576 Wetzlar
Tel. +49 (0) 6441 / 404 - 380
Fax (+49 (0) 6441 / 404 - 322