

ZF 3-12 X 56 SSG-P

Zielfernrohr 3-12 x 56 SSG-P

Kurzbeschreibung

Das Zielfernrohr ZF 3-12x56 SSG-P hat einen variablen Vergrößerungsbereich von 3 bis 12fach und einen optischen freien Durchmesser von 56 mm.

Das Zielfernrohr ist eine Variante des ZF 3-12x56 SSG, das speziell für das Scharfschützengewehr G22 entwickelt wurde.

Es ist zusätzlich mit einem Parallaxausgleich von 50 m bis ∞ ausgestattet.

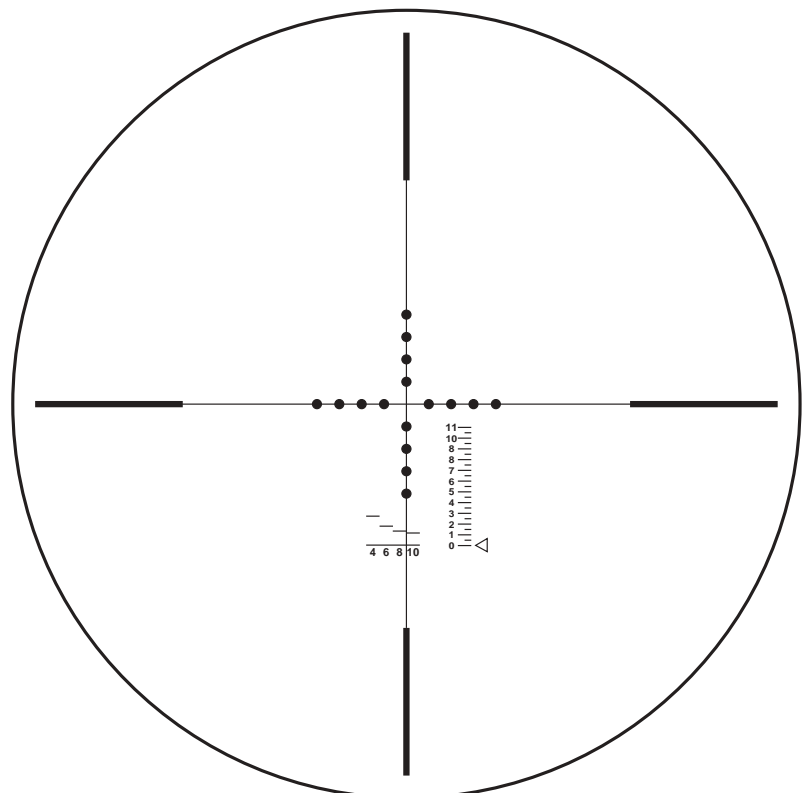
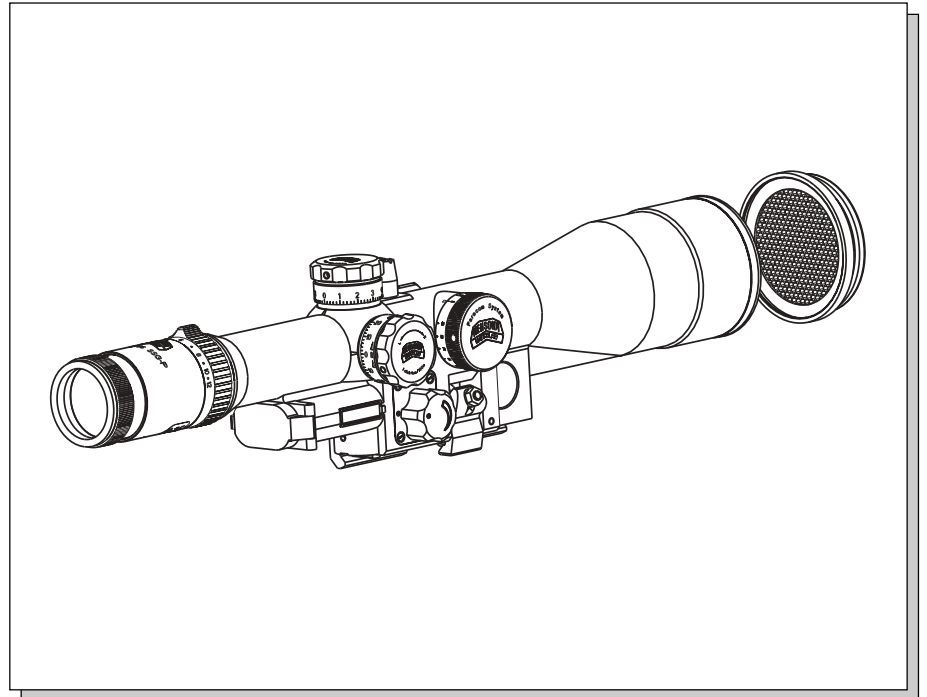
Das ZF verfügt über eine Innenablesung der ballistischen Kompensation. Dies ermöglicht dem Schützen eine Kontrolle der aktuellen Höheneinstellung in jeder Einsatzsituation ohne die Szenenbeobachtung unterbrechen zu müssen.

Das mitvergrößernde Strichbild, sowie die Innenablesung ist mit einer einstellbaren Beleuchtung ausgestattet.

Optional kann die Optik mit einem Laserschutz der Klasse L6 (Gesamtstufe L3) geliefert werden.

Die universelle Schnellklemmung ermöglicht ein reproduzierbares Befestigen des ZF auf der MIL STD 1913, bzw. Picatinny-Rail.

Ergänzend zum G22-Standard-Strichbild können die Zielfernrohre mit kundenspezifischen Strichbildern geliefert werden.



Strichbild
(Beispiel)

Technische Daten

Optische Daten

Fernrohrvergrößerung (V) 3 bis 12fach
Eintrittspupille (EP) 38 mm bis 56 mm
Austrittspupille (AP) 13,8 mm bis 4,6 mm
Abstand der AP ca. 75 mm
Sehfeld auf 1000 m 92 m bis 32 m
Dioptrieneinstellung -2,5 dpt bis +2 dpt
Optische Länge (l) 379 mm
Visierwinkeleinstellung
- je Raste in Höhe und Seite $0,1 \text{ mrad} \triangleq 1 \text{ cm}/100\text{m}$
max. Gesamtverstellbereich ... $15,15 \text{ mrad} \triangleq 151,5 \text{ cm}/100 \text{ m}$
Verstellbereich Höhe $10,95 \text{ mrad} \triangleq 109,5 \text{ cm}/100 \text{ m}$
Verstellbereich Seite $\pm 2,25 \text{ mrad} \triangleq \pm 22,5 \text{ cm}/100 \text{ m}$
Parallaxe
- Grundjustierung $1 \text{ cm}/\infty$ bei 2/3 AP
- Parallaxkompensierung $50 \text{ m bis } \infty$

Strichbild

Abstand zwischen den Dots $10 \text{ cm}/100 \text{ m}$
Abstand zwischen den Zentrierbalken $100 \text{ cm}/100 \text{ m}$

Lieferumfang

Artikel

Zielfernrohr 3-12 x 56 SSG-P

Versorgungs-Nr./ Sach-Nr.

330196-9904.000

Abmessungen

	Länge	Breite	Höhe
Zielfernrohr 3-12 x 56 SSG-P	ca. 392 mm	71 mm	98 mm

Gewicht

Zielfernrohr 3-12 x 56 SSG-P 1100 g

Umweltbeständigkeit

Umwelttest MIL-STD-810C (auszugsweise)



Hensoldt Systemtechnik GmbH
Gloelstraße 3 - 5
D-35576 Wetzlar
Tel. +49 (0) 6441 / 404 - 380
Fax +49 (0) 6441 / 404 - 322