

# ZF 6-24 X 72

Zielfernrohr 6-24 x 72

## Kurzbeschreibung

Das Zielfernrohr 6-24x72 hat einen variablen Vergrößerungsbereich von 6 bis 24fach und einen optischen freien Objektivdurchmesser von 72 mm.

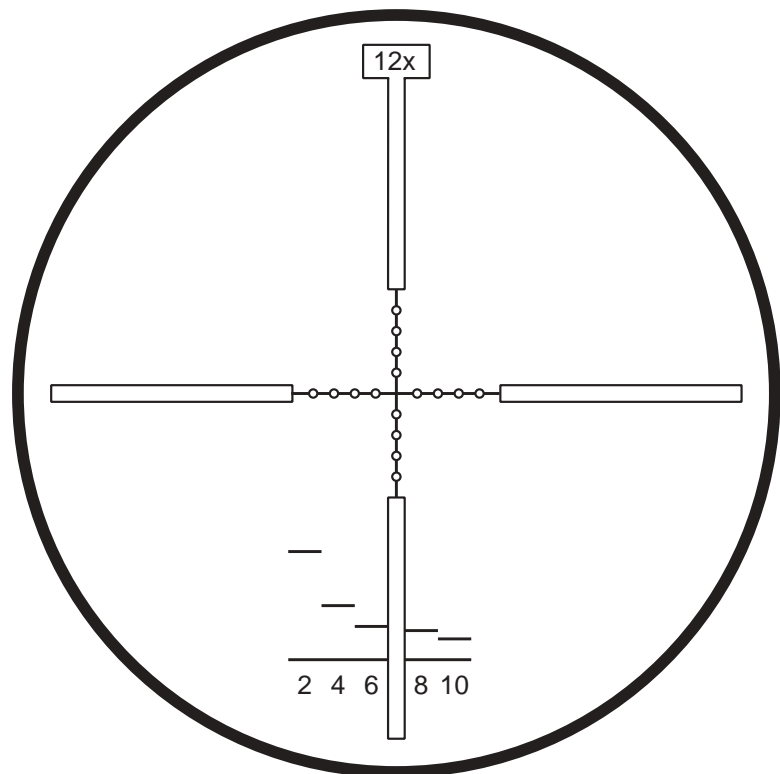
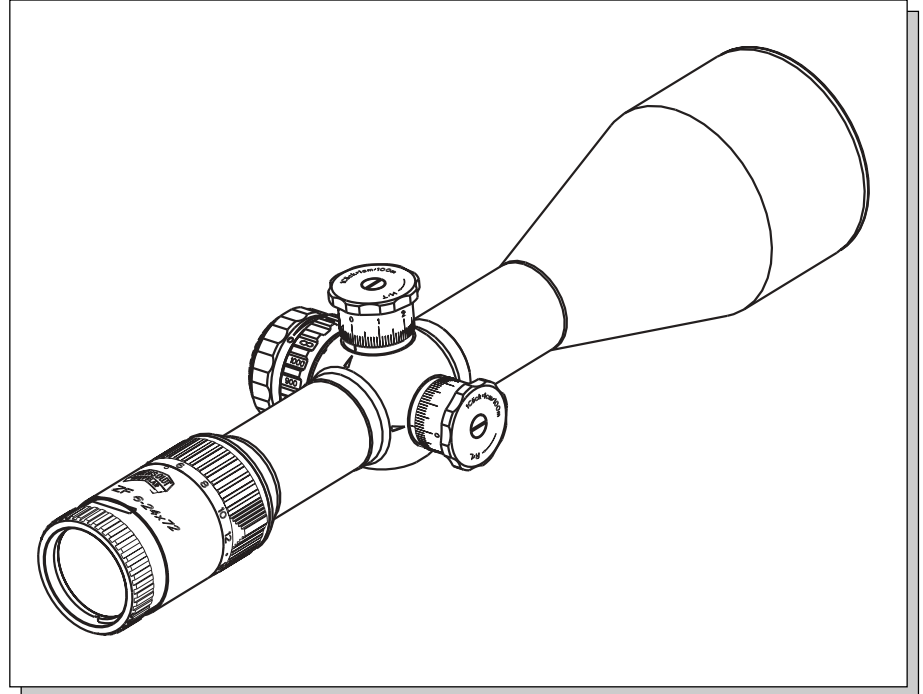
Das ZF 6-24x72 ist in seiner optischen und ergonomischen Konzeption speziell auf die Anforderungen von Scharfschützen zugeschnitten.

Der Ringmontagedurchmesser von 34 mm ermöglicht eine ballistische Höhenkompensierung von 200 cm/100m und ist somit für die gängigen Kaliber geeignet, die im Scharfschützenbereich verwendet werden.

Das Strichbild wird beim Vergrößerungswechsel nicht mit vergrößert und ist mit einer einstellbaren Beleuchtung versehen.

Weiterhin ist das Zielfernrohr mit einem Parallaxausgleich von 50 m bis  $\infty$  ausgestattet.

Ergänzend zum Standard MIL-DOT-Strichbild kann das ZF mit einem kundenzspezifischem Strichbild geliefert werden.



Strichbild  
(Beispiel)

# Technische Daten

## Optische Daten

Fernrohrvergrößerung (V) ..... 6 bis 24fach  
Eintrittspupille (EP) ..... 72 mm  
Austrittspupille (AP) ..... 12 mm bis 3 mm  
Abstand der AP ..... ca. 80 mm  
Sehfeld auf 1000 m ..... 60 m bis 16,8 m  
Dioptrieneinstellung ..... -2,5 dpt bis +2 dpt  
Auflösung ..... min 2,5 "  
Transmission ..... ca. 90%  
Visierwinkleinstellung  
- je Raste in Höhe und Seite ..... 0,1 mrad  $\Delta$  1 cm/100 m  
Max. Gesamtjustierweg:  
- Höhe ..... 200 cm/100 m  
- Seite ..... 120 cm/100 m  
Parallaxe  
- Grundjustierung .....  $\infty$ , Tol.: 1 cm/ $\infty$   
  bei 2/3 AP  
- Parallaxkompensierung ..... 50 m bis  $\infty$

## Strichbild

Abstand zwischen den Dots ..... 10 cm/100 m  
(bei V = 12fach)  
Abstand zwischen den Zentrierbalken ..... 100 cm/100 m  
(bei V = 12fach)

## Lieferumfang

### Artikel

Zielfernrohr 6-24x72

### Versorgungs-Nr./ Sach-Nr.

330296-0000.000

## Abmessungen

	Länge	Breite
Zielfernrohr 6-24x72	ca. 375 mm	$\varnothing$ 80 mm
Ringdurchmesser (Montage)	34 mm	

## Gewicht

Zielfernrohr 6-24x72 ..... 1000 g

## Elektrische Daten

Strichbildbeleuchtung ..... rot  
Stromversorgung ..... Knopfzelle 3V CR 2032

## Umweltbeständigkeit

Umwelttest ..... DIN ISO 9022



Hensoldt Systemtechnik GmbH  
Gloelstraße 3 - 5  
D-35576 Wetzlar  
Tel. +49 (0) 6441 / 404 - 380  
Fax +49 (0) 6441 / 404 - 322